



הוראות הרכבה והפעלה

DICCOVERY 1100E / 1100S

קוטר דיזה	צריכת גז	תפוקת חום	מק"ט	דגם
1.15 מ"מ	1,200 גרם לשעה	KW 15.9+4.5	37004	3 בוערים שחור
1.15 מ"מ	1,500 גרם לשעה	KW 21.2+4.5	37002	4 בוערים שחור
Electrolux home products Pty Ltd. 160 Oriordan ST , Mascot, nsw 2020 , Australia				היצרן



היבואן : אמגזית ד.ג בע"מ / את הרטוב א' / www.amgazit.co.il

חברת אמגזית מברכת אותך על רכישת גריל גז חדש של המותג האוסטרלי המוביל BEEFEATER ומאחלת לך שימוש מהנה לשנים רבות.

דגשים בטיחות ואזהרות

- קרא את ההוראות בעיון לפני השימוש.
- שימוש בגריל שלא על פי ההוראות עלול לגרום לפגיעה ברכוש ובנפש.
- אל תעשן בקרבת הגריל / מיכל גז בשעת הפעלתו.
- **ההפעלה הראשונית של המכשיר תיעשה בידי טכנאי גז מוסמך.**
- בדוק את כל חיבורי הגז לפני השימוש, אם מצאת חיבור משוחרר סגור מיד את כל ברזי הגז וחזק את החיבור.
- הגריל מיועד לשימוש מחוץ למבנה, אין לאחסן ו/או להשתמש בגריל ובמיכל בתוך הבית.
- הגריל נועד לשימוש בגפ"מ (גז פחמימני מעובה) בלבד.
- בזמן הפעלה הגריל חם מאד, יש להימנע ממגע במשטחים חמים ולמנוע קרבת ילדים.
- אין להזיז את הגריל כאשר הוא בשימוש.
- אין להשאיר את הגריל פועל ללא השגחה.
- הרחק את הגריל מחומרים דליקים לפחות 2.5 מטר.
- אין לאחסן את מיכל הגז מתחת לכירת הצד או בארונות בשעת הפעלת הגריל.
- אין להשתמש בפחם עץ.
- נא וודא כי מגש / קערית איסוף נוזלים נקי משומנים לפני כל שימוש.
- במקרה של התלקחות שומן (שילהוב) יש לסגור את כל ברזי הגז.
- אין לכבות התלקחות שמן עם מים.
- כל שינוי בגריל ללא אישור היבואן הינו מסוכן ואסור.
- השתמש במיכל גז של לפחות 5 ק"ג תיקני ובווסת לחץ 30 מיליבר בלבד.
- בחיבור למערכת גז ביתית ניתן להשתמש בצינור באורך של עד 3 מ'.
סגור את ברזי אספקת הגז בסוף השימוש.
- השימוש במכשיר מותר גם במרפסת בתנאי שהיא מאווררת היטב.
- שמור את ההוראות לשימוש עתידי.

חיבור הגריל למיכל גז

- יש להשתמש במיכלי גפ"מ (גז פחממני מעובה) של 5 ק"ג לפחות.
- וודא תמיד שהמיכל עומד על קרקע יציבה במצב אנכי.
- וודא שכפתורי הוויסות של הגריל סגורים.
- חובה לחבר ווסת אשר עומד בתקינה המקומית ומספק לחץ של 30 מילבר.
- השימוש בצינור נאופרן המוגדר "זרנוק 20" באורך של 1 מ'.
- אין לחבר את מיכל הגז באיזור שמתחת לגריל אלא מצידו הימני או השמאלי.
- יש לבדוק בכל שנה את מצב הצינור. אם הצינור נסדק יש להחליפו.
- **בכל מקרה יש להחליף את הצינור בכל שנתיים.**
- בשעת ניתוק המיכל הריק, יש לסגור את ברז המיכל ולסובב את אום הווסת בעזרת מפתח פתוח מתאים שמאלה (נגד סיבוב השעון) עד לניתוק הוסת מהמיכל. יש להקפיד על הימצאות האטם שבאום הוסת.
- לפני חיבור הגריל למיכל יש לוודא כי פתח מיכל הגז נקי וכן פתח החיבור בווסת וכי בחיבור הווסת קיים אטם.
- חבר צינור גומי לאף הגומי שבגריל. הדק חבק סביב החיבור.
- את צידו השני של הצינור חבר לווסת. הדק חבק סביב החיבור.

חיבור הגריל לנקודת גז ביתית

- החיבור מותר רק לנקודת גז ביתית אשר הותקנה ונבדקה ע"י מתקין גז מורשה.
- אין צורך בווסת, לחץ הגז כבר מווסת.
- וודא שכפתורי הוויסות של הגריל סגורים.
- יש לחבר צינור זרנוק 20 לברז ביתי באורך שלא יעלה על 1 מ', יש להדק את הצינור בחבק משני צידיו.

בדיקת דליפת גז

1. וודא שכפתורי הוויסות של הגריל סגורים.
2. פתח את ברז הגז של מיכל הגז.
3. בדיקת דליפה יש לבצע בתמיסה של מים וסבון ביחס של 1:1 בחיבור בין מיכל הגז למתקן החיבור ובכל חיבורי הגז (חיבור הווסת למיכל, חיבור הווסת לצינור, וחיבור הצינור לגריל).
4. אם מופיעות בועות בחיבורים – זהו סימן שישנה דליפה.
5. אם קיימת דליפת גז - סגור את הברז וחזק את החיבורים. חזור על הבדיקה שנית.
6. אם מופיעות בועות פעם נוספת, אל תשתמש בגריל.
7. צור קשר עם שרות לקוחות של חברת **אמגזית**.
8. בדיקת דליפות גז יש לבצע בין שימוש לשימוש או כאשר מחליפים מיכל גז.

זכור ! אין להשתמש בלהבה גלויה לבדיקת דליפת גז. היה בטוח שאין ניצוצות ולהבות בסביבה בזמן בדיקת הדליפה.

הוראות בטיחות - אם אתה מריח גז:

- סגור את ברז אספקת הגז וכבה כל אש גלויה.
- פתח את מכסה הגריל.
- בדוק את החיבור בין מיכל הגז לווסת הגז ולצינור על ידי מי סבון מוקצפים. במקרה ונוצרות בועות, סימן שיש דליפה. אסור להפעיל את הגריל, פנה לספק הגז שלך.
- הרחק את הגריל מחומרים דליקים, לפחות 2.5 מטר.
- אין להניח את מיכל הגז תחת הגריל בזמן שימוש בגריל.
- אין להשכיב את מיכל הגז בזמן האחסנה או בזמן השימוש, עלולה להתרחש דליפה ונוזל הגז עלול להיכנס לצינור הגז.

הוראות הדלקה

- קרא את ההוראות לפני ההדלקה.
- פתח את מכסה הגריל לפני ההדלקה.
- פתח את ברז אספקת הגז.
- בחר אחד מכפתורי ההדלקה. לחץ וסובב שמאלה עד הישמע "קליק". המתן מספר שניות וכוון את מידת החום הרצויה.
- אם לא נוצרה הצתה סובב את כפתור ההפעלה למצב "OFF". המתן 5 דקות ונסה שנית.
- חזור על התהליך בכל מבער שברצונך להדליק.

הדלקה ידנית

- פתח את מכסה הגריל לפני ההדלקה.
- וודא כי כפתורי הוויסות כולם במצב "OFF".
- הדלק מצת ארוך ומקם אותו בערך 1-2 ס"מ מעל חורי הבערה של ה מבער.
- סובב את כפתורי הויסות הימני או שמאלי למצב "גבוה". המבער אמור להידלק תוך 5-5 שניות.
- אם המבער לא נדלק החזר את כפתור הויסות למצב "OFF" וכה 5 דקות עם מכסה פתוח עד שיתנדף הגז. חזור על הצעדים עד שהמבער נדלק.
- ברגע שהמבער נדלק, ווסת את גובה עוצמת המבער בעזרת כפתור הויסות.
- אם המבער לא נדלק לאחר מספר ניסיונות, יש בעיה באספקת הגז לגריל. ראה סעיף בעיות ופיתרון בחוברת זו.

הדלקת כירת הצד

- קרא את ההוראות לפני ההדלקה.
- פתח את מכסה הכירה לפני ההדלקה.
- אין לסגור את המכסה בזמן שהכירה דולקת ובעודה חמה.
- לחץ וסובב את כפתור ההדלקה למצב "גבוה".
- המתן מספר שניות וכוון לעוצמה הרצויה.
- אם לא מתרחשת הצתה סובב את הכפתור ל"OFF". המתן 5 דקות עם מכסה פתוח עד שיתנדף הגז ונסה שנית.
- אין להניח על הכירה כלי החורג מדפנות בית הכירה.
- משקל מקסימלי על הכירה – 5 ק"ג.

צלייה

- חימום מוקדם: הדלק את הגריל בהתאם להוראות ההדלקה בחוברת זו.
- פתח את מכסה הגריל וסובב את כפתור ההדלקה למצב "גבוה". חמם את הגריל למשך 5-7 דקות כשהמכסה סגור. לאחר שהגריל חם רצוי להנמיך את עוצמת הלהבה לחום נמוך (LOW). צליית המזון מתבצעת בחום נמוך ובמכסה סגור.
- שים לב: יתכן ותנאי מזג אוויר ורוח ישנו במעט את טמפרטורת הגריל לצלייה.
- אם הגריל כבה בזמן צלייה, פתח את המכסה, כבה את הגריל עם כפתור ההדלקה וחכה למשך
 - 5 דקות להדלקה מחדש.
- בזמן הצלייה, שומנים יטפטפו למגש השומנים בתחתית הגריל.
- מומלץ לחבוש כפפות עמידות לחום בעת שימוש בגריל.

תחזוקה

- מגש השומנים: יש לנקות את מגש השומנים לפני כל צלייה. שומנים עלולים להתלקח בתחתית הגריל. לרשותך מספר אפשרויות לשמירה על מגש השומנים נקי – לפני כל שימוש להניח נייר אלומיניום או לחילופין – לפזר שכבה דקה של חול. יש לנקות את המגש בסוף השימוש.
- זהירות: חכה לקירור הגריל לפני הניקוי. ניקוי הגריל ייעשה עם מטלית לחה. לאחר מכן יש לנגב עם מטלית יבשה. אין להשתמש בניקוי בחומרי ניקיון למטבח כמו מנקה תנורים, מסיר שומנים וכו'. מוצרים אלו מכילים חומצה ואסורים לשימוש על הגריל. מומלץ לרכוש מברשת להברשת רשת הצלייה משאריות הצלייה.

תחזוקת המבערים

- הדלקת הגריל על מצב "HIGH" לאחר כל שימוש תשרוף את השומנים מעל המבערים ותקל על ניקיונם.
- הסר את המבערים מהגריל ובעזרת לחץ אוויר נקה את החורים של המבערים. לעיתים עלולים להיכנס חרקים, קורי עכביש או חלקיקי אבק לתוך המבער.
- בעזרת חוט ברזל מלופף בחתיכת בד ניתן לנקות את החורים של המבער.
- הופעת כתמי חלודה על המבערים זוהי תופעה נורמלית לחלוטין.
- כאשר מחזירים את המבערים למקומם, וודא שהם יושבים בדיוק על ברזי היציאה של הגז.

טיפול והגנה על משטחי נירוסטה

- הגריל שלך כולל רכיבי נירוסטה, כל הרכיבים העשויים נירוסטה דורשים רמת טיפול והגנה כדי לשמור על המראה שלהם. רכיבי נירוסטה (בניגוד לתפיסה הרווחת) אינם עמידים מפני קורוזיה והם דורשים טיפול בהתאם.
- טיפול בנירוסטה דורש ניקוי בתדירות גבוהה. הטיפול זה נחוץ לשמירה על איכותו. ללא טיפול הולם רכיבי הנירוסטה יפתחו סימני קורוזיה עם הזמן.
- לאחר ההרכבה, אנו ממליצים למשוח שכבה דקה של שמן זית עם סמרטוט נקי, על כל האזורים החשופים של הנירוסטה. לאחר מכן ניקוי נוסף עם סמרטוט נקי. תהליך

זה יעזור להגן מפני לכלוך. שכבת שמן זית גם מקלה על הניקוי מאוחר יותר והסרה של טביעות אצבעות. יש לחזור לעתים קרובות על תהליך זה בעת ניקוי גריל שלך. ניתן לבצע הפעולה גם עם תרסיס ייעודי להגנה ושמירה על נירוסטה, בשום אופן אין לשפשף את חלקי הנירוסטה עם סקוטש, או להשתמש בחומרים כימיים למיניהם מסירי שומנים.

- ככל שסביבת הגריל מליחה יותר (קרבה לים) יידרש טיפול אינטנסיבי יותר. חשוב! מומלץ להשתמש בכיסוי לגריל בכל עת שהגריל אינו בשימוש כדי להגן עליו. חיוני לכסות את הגריל רק כאשר הוא קר, נקי ויבש. כיסוי על גריל חם, רטוב או לא נקי (או כל שילוב של גורמים אלה) יזיק לגריל ויפתח קורוזיה במהירות! יש לכסות את הגריל בכל עת שאינו בשימוש, גם אם למועד קצר וגם לאיחסון בחודשי החורף.

הערה - לתשומת ליבך, לשמירה על בריאות לקוחותינו, נמנעת חברת אמגזית משימוש בחומרים מונעי חלודה (החשודים כמסרטנים), עקב כך תיתכן הופעת חלודה.

אחסון

- כשהגריל אינו בשימוש, יש לנתק את הגריל ממיכל הגז ובמקרה של חיבור לנק' גז ביתית, יש לסגור את ברז אספקת הגז.
- באם לא נעשה שימוש בגריל זמן רב, יש לאחסן אותו באזור ללא אבק.
- יש לאחסן את הגריל עם כיסוי (יש לבדוק את גודל הכיסוי הנדרש).
- יש לאחסן מיכל גז במקום פתוח בלבד והרחק מחומרים דליקים.
- אל תשאיר לעולם צינור גז מחובר למיכל גז כאשר המיכל אינו מחובר לגריל.
- אין לאחסן מכשיר ובו מיכל גז אלא במקומות המותרים להפעלתו.

להארכת חיי הגריל, יש לבצע מספר פעולות תחזוקה על בסיס קבוע

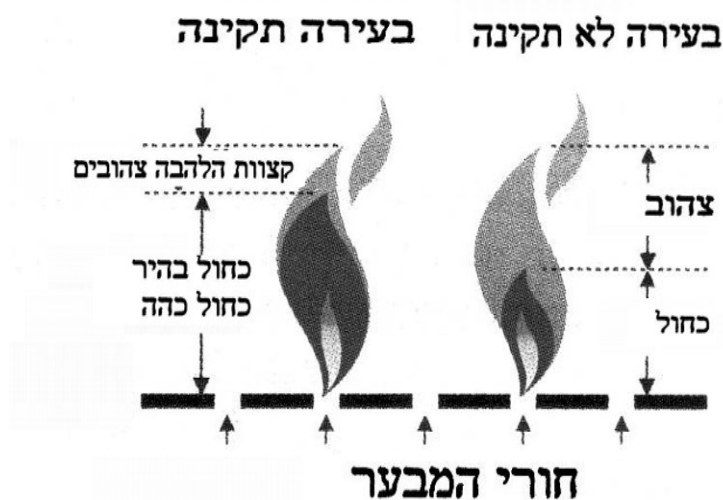
- נקה את הגריל עם מטלית לחה בלבד ויבשו מייד כשהוא קר לחלוטין
- אין להשתמש בחומרי ניקוי שורטים ו/או בעירים ו/או כימיים **ובמסיר שומנים**.
- מעבר האוויר בצינור הוונטורי חייב להיות חופשי. שמור על תחלופת אוויר פנויה ומבערים נקיים.
- אין להכניס חלקי גריל למדיח הכלים.
- לאחר כל שימוש יש לשמן בעדינות את רשת הבישול בשמן צמחי.
- לאחר כל שימוש יש לנקות את מגש השומנים.

סימנים לחסימת אוויר:

- ריח גז, בשילוב להבת בעירה, צהובה ועצלה.
- הגריל לא מגיע לטמפרטורה הרצויה.
- ההצתה אינה פועלת.

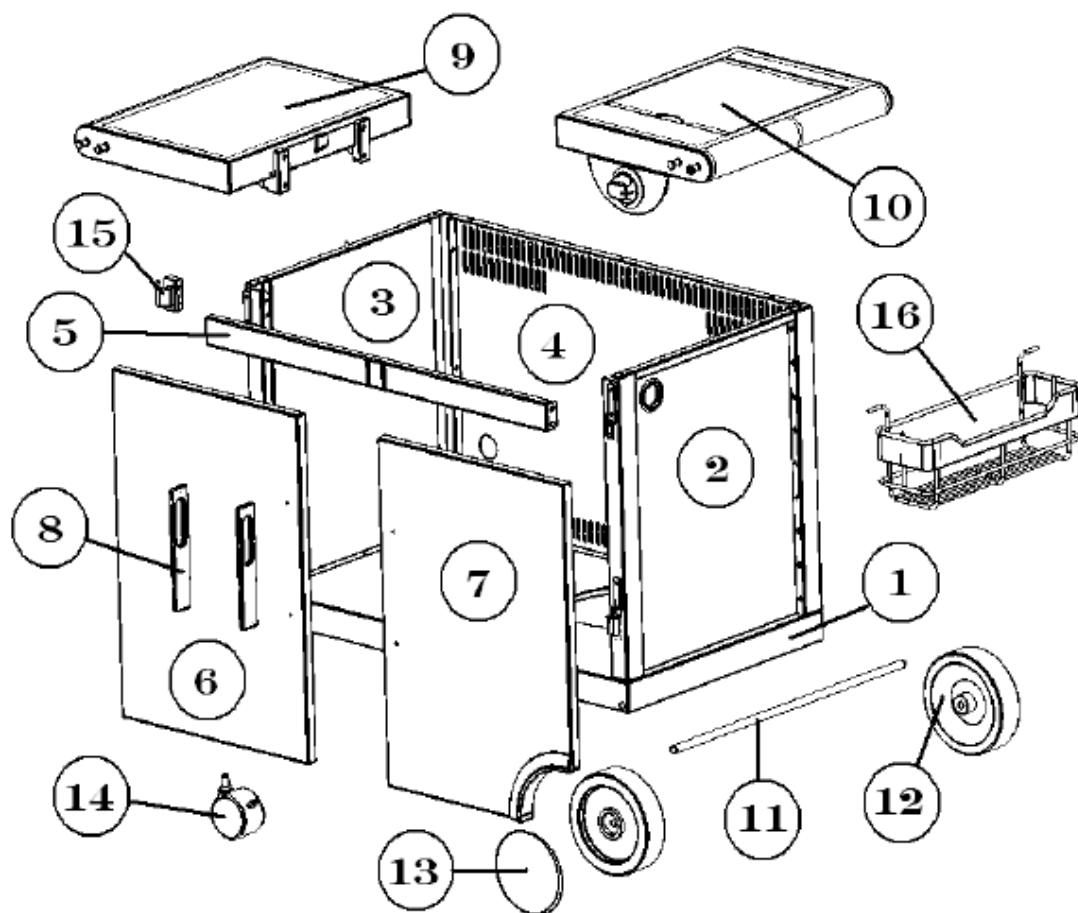
אם הגריל נשאר פתוח ונרטב מכל סיבה שהיא, יש לייבשו ולהשאירו ללא שימוש לפחות 30 דקות.

באווירה רווית אקלים מלוח ולח, תיתכן הופעה של חלודה מוקדם מהרגיל. חפש נקודות של תחילת תהליך חלודה ותקנם מידי פעם. הגריל יוצר ותוכנן לשילוב מדויק של גז ואוויר לבעירה טובה. בעירה טובה מודגמת בשרטוט מטה. אם הלהבה לא נראית אחידה, נקה את המבער. בעירה צהובה עם מעט צבע כחול איננה תקינה. בעירה כחולה בהירה וכהה ומעט צהובה בקצותיה, תקינה.



חשוב! תיקון הגריל יבוצע אך ורק בחברת אמגזית.

רשימת חלקים:



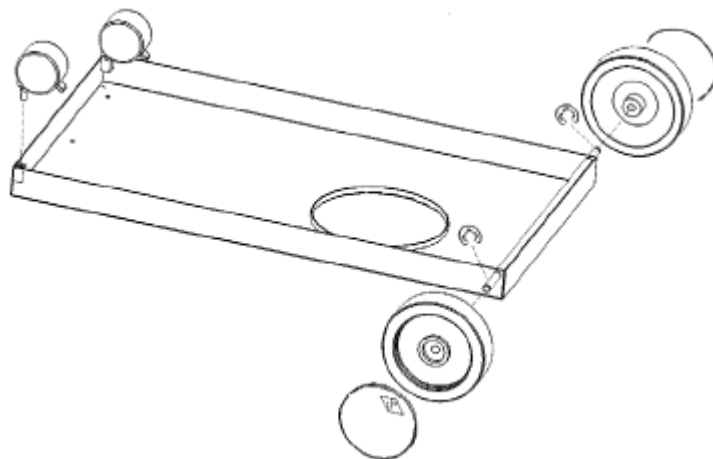
Mrk	Qty	description
1	1	Base Panel
2	1	Right Hand Side Panel
3	1	Left Hand Side Panel
4	1	Rear Panel
5	1	Top Front Brace
6	1	Left Hand Side Door
7	1	Right Hand Side Door
8	2	Door Handle
9	1	Side Shelf
10	1	Side Burner
11	1	Wheels Axel
12	2	Wheel
13	2	Wheel Hub Cap
14	2	Castor
15	2+2	Door Hinge
16		Condiment Basket (optional)

Bolt Pack Content

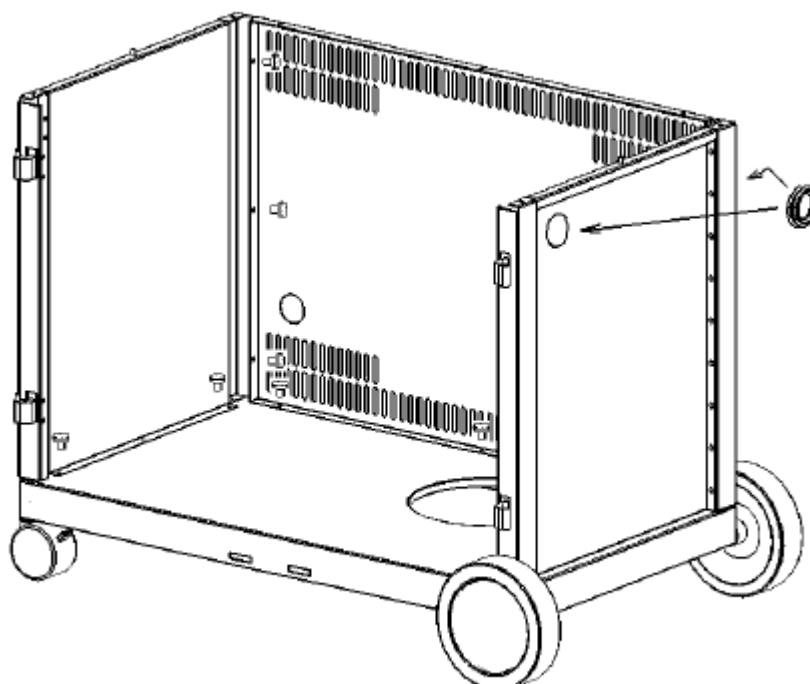
Mrk	Qty	description
A	2	Circlips
B	29	M6 x 12 screw
C	33	M6 washer
D	8	M5 x 10 countersunk screw
E	2	Rubber grommet
F	8	Fiber Washer
G	8	M6 x 25 Screw
H	4	Magnets
I	1	Gas Hose

הרכבת הגריל:

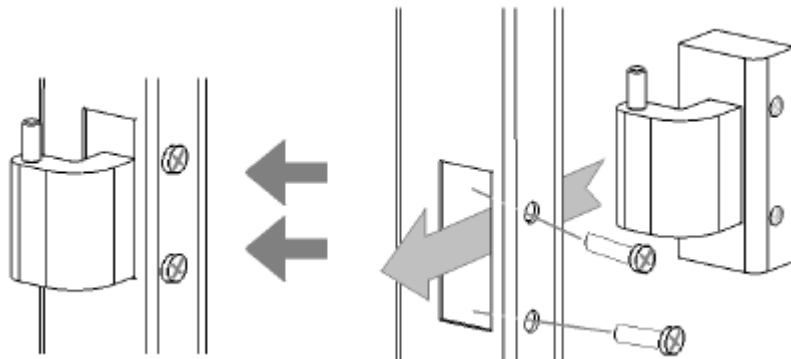
שלב 1: קח את יחידת הבסיס (1), הפוך אותה, מצד אחד חבר את 2 הגלגלים (14), מצד שני השחל את מוט הגלגל (11), השחל את שני הגלגלים (12), סגור כל גלגל עם פין חיצוני (A), הלבש כיסוי על כל גלגל (13)



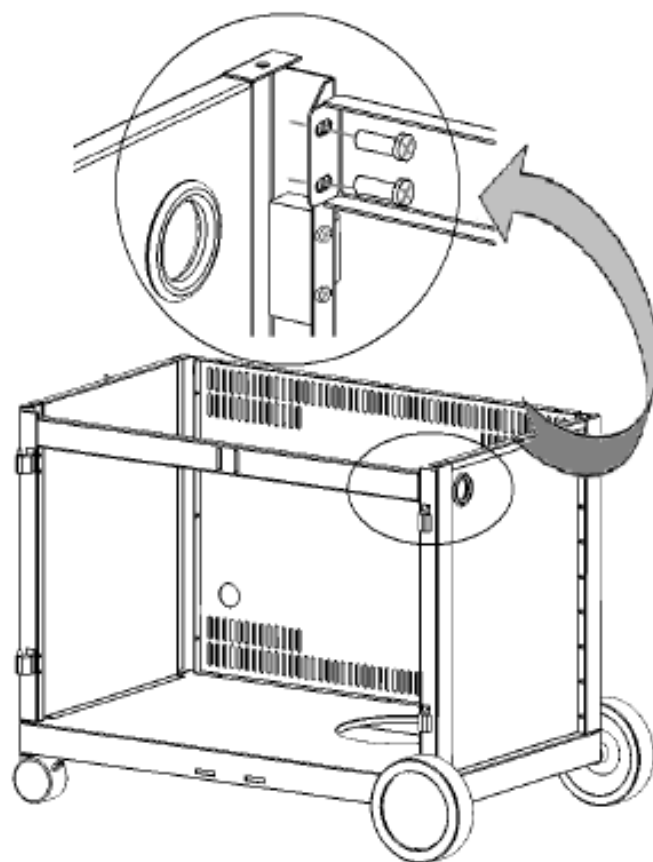
שלב 2: הפוך חזרה את הבסיס, חבר את הדפנות הצדדיות (2,3,4) בעזרת ברגי (B) שים לב שהדפנה עם החור לצינור נמצאת מעל גלגלים גדולים, חבר את הגומי על חור הצינור, חבר את המגנטים (H) בחלק התחתון המרכזי של העגלה.



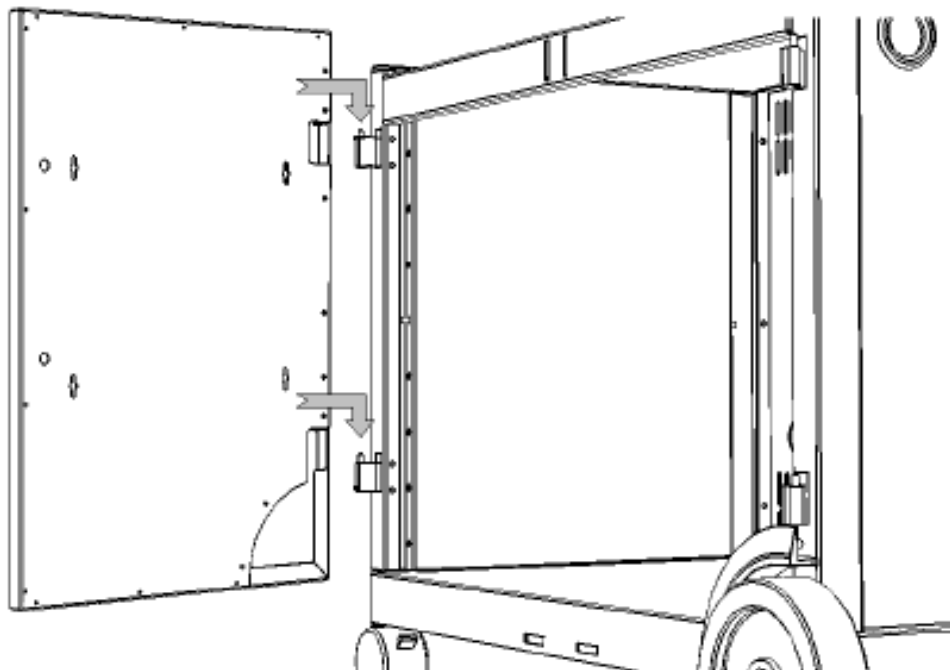
שלב 3: במידה ונדרש, חבר את צירי הדלת (D) בצידי הדפנות שהתקנת, שים לב, הגוף הינו פנימי רק הציר בולט החוצה.



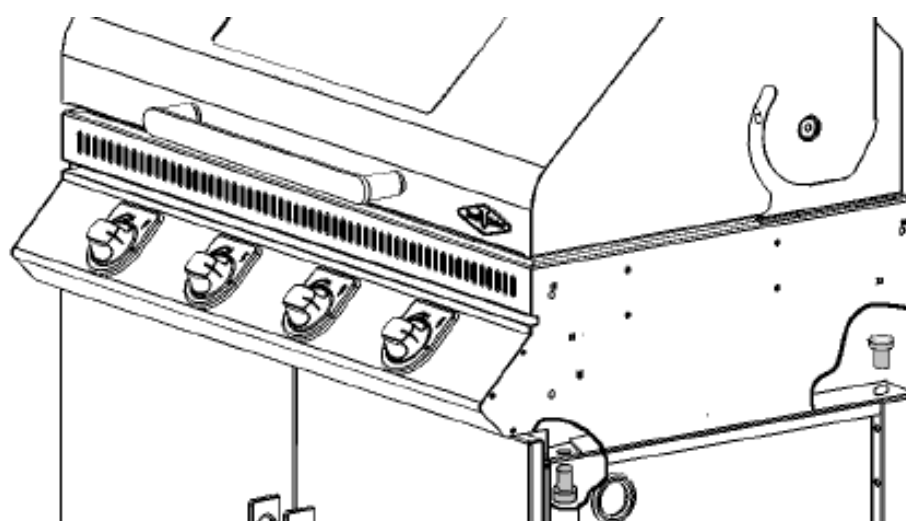
שלב 4: חבר את המסגרת העליונה של הדלתות, בעזרת ברגי (B) ושייבה (C), אל תהדק עדיין אלא בגמר התקנת הדלתות, חבר את המגנטים (H) במרכז המוט.



שלב 5: החזק כל דלת בזווית פתיחה של 60 מעלות, השחל את המגרעות על הדלת בפינים שעל העגלה, וודא כי אתה משחיל שני הפינים בו זמנית באופן מסונכרן.

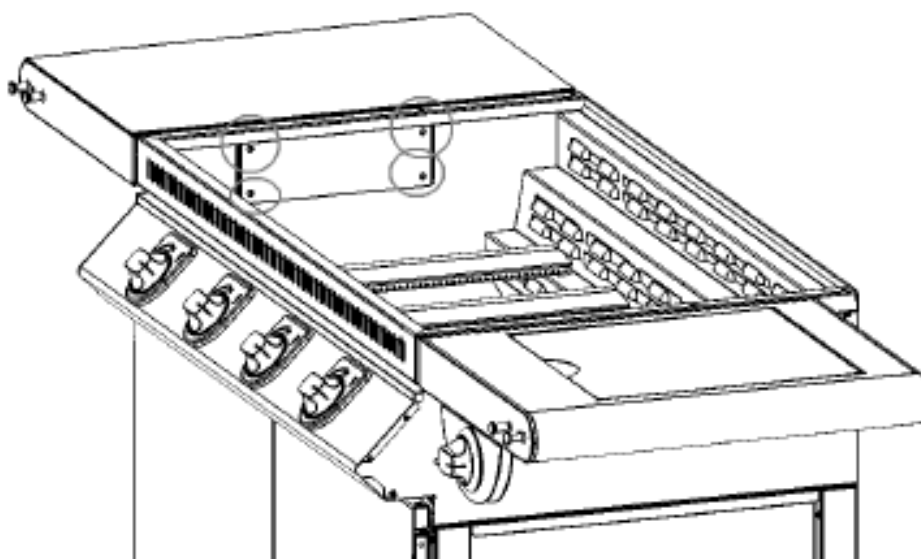


שלב 6: הבא את גוף הגריל (וודא כי הוא נקי מכל החלקים הפנימיים), הנח הגוף על העגלה כאשר החזית היא מול הדלתות, וודא כי הגריל ממוקם כך שיש חפיפה מלאה בין חורי ההברגה בעגלה לחורים בגריל, חזק הגוף לעגלה בעזרת ברגים (C,B)

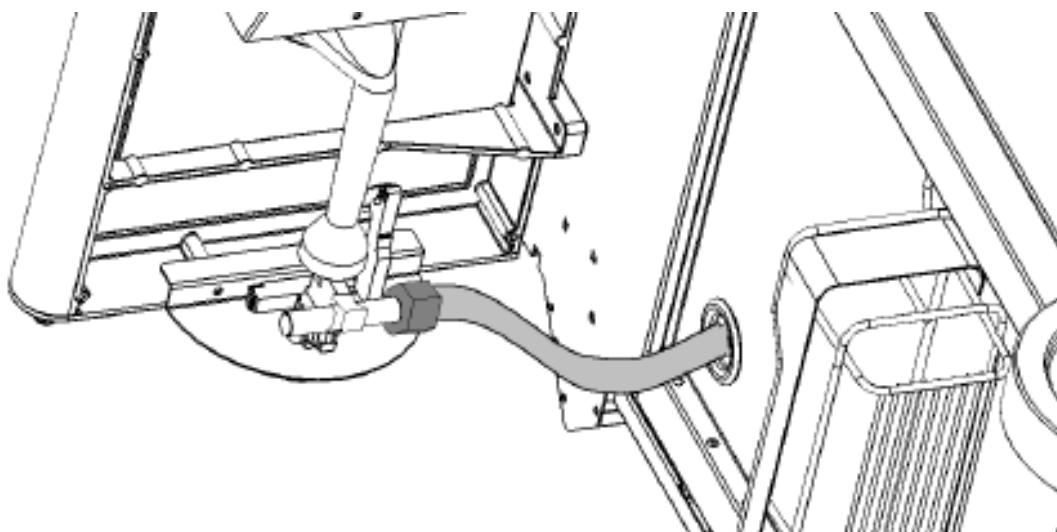


שלב 7: חזק את הברגים של הדלתות (משלב 4) , וודא כי הדלתות מיושרות.

שלב 8: מקם את מדף הצד ואת מדף הכירה במיקומם (מדף כירת צד למקם בצד בו יש את פתח העגול לצינור), הרם את מכסה הגריל, חזק המדפים בעזרת ברגים מתוך גוף הגריל החוצה למדף (F,G)



שלב 9: חבר את הגריל המרכזי לכירת צד בעזרת צינור גומי (I), השחל הצינור דרך החור בדופן, הברג התושבת באופן עדין עד לחיזוק, וודא כי ההברגה ישרה.



בעיות ופיתרון

הפתרון	בדיקה	הבעיה
החלף מיכל גז.	האם מיכל הגז ריק?	להבה נמוכה במצב "HIGH".
המתן שהמבער יידלק עד לדקה לאחר שהוחלף מיכל גז.	האם יש אוויר בצינור הולכת הגז?	להבה נמוכה במצב "HIGH".
נקה את המבער	האם יש מחסום בצינור הוונטורי או במבער?	ללהבות המבערים יש צבע צהוב או כתום בשילוב של ריח גז.
נקה את מגש השומנים.	האם מגש השומנים מכוסה בשומנים?	התפרצות להבה.
- נקה המבער. - החלף מיכל גז. - בדוק מבער ופתחי אוויר לחסימות.	האם המבער נקי? האם המיכל מלא או ריק (3/4 ריק)? האם הטמפרטורה בחוץ נמוכה מ-5 מעלות צלסיוס? האם מעבר הגז חסום?	להבת המבער איננה יציבה. הלהבה לא בוערת לאורך כל המבער.
נקה המבער. השתמש במברשת פלדה לניקוי לשחרר סתימות מחורי המבער.	האם פתחי המבער נקיים ופתוחים לחלוטין?	להבת המבער לא נדלקת בשלמותה מסביב לצינור המבער.
נקה לכלוך ואבק מהמבער ומחוריו.	האם יש אבק או לכלוך על המבער?	המבער לא נשאר דלוק

אם הבעיה לא נפתרה , אנא פנו אל שירות הלקוחות של אמגזית

לתיבת דואר : info@amgazit.co.il

או לפתוח קריאת שרות באתר : www.amgazit.co.il

AMGAZIT

תנאים לאחריות

- האחריות תחול עם הצגת חשבונית קניה בלבד ממפיץ מורשה של מוצרי אמגזית.
 - האחריות חלה מיום הרכישה בלבד ככתוב בחשבונית ולא ממועד הרכבה ו/או ההפעלה של הגריל.
 - **האחריות תקפה ל - 60 חודשים מיום הרכישה וכוללת אחריות על מערכת הגז של הגריל בלבד, אמגזית מתחייבת לתקן כל תקלה בגריל בתקופה זו ללא תשלום.**
 - 12 חודשים ראשונים: באחריות אמגזית לתקן הגריל בבית הלקוח.
 - 48 חודשים נוספים: לקוח יחויב בעלות קריאת שרות (בהתאם למחירון החברה) במידה וירצה שהתיקון יתבצע בביתו, בכל מצב אחר יוכל להביא הגריל לנקודת שרות בתאום מול שרות הלקוחות.
 - במסגרת האחריות החברה תתקן או תחליף כל חלק פגום במערכת הגז של המוצר בהתאם לשיקול דעתה הבלעדי, לא כולל חלפים אשר מתכלים במסגרת בלאי של שימוש טבעי כגון מפזרי להבה.
 - **מדיניות אחריות מבערים ל- 35 שנה**
 - האחריות כוללת החלפת מבערים בחדשים בלבד (לא שילוח, לא הרכבה, לא החלפה פיסית).
 - האחריות תקפה כאשר:
 - יש אישור (קבלה) שגריל חובר ונבדק ע"י טכנאי גז מוסמך בחיבור ראשוני.
 - חשבונית רכישה של לקוח מקורי (לא ניתן להעביר אחריות).
 - נעשה שימוש בגריל בהתאם להוראות היצרן.
 - הגריל מיועד להרכבה עצמית אולם תקלה הנובעת מהרכבה לא נכונה ככתוב בחוברת זו אינה מכוסה במסגרת האחריות.
 - כל טיפול או ניסיון טיפול בגריל ע"י אדם אשר לא הוסמך ע"י היבואן יסיר את האחריות על הגריל.
 - חובה להשתמש בחלקי חילוף מקוריים בלבד של היבואן, שימוש בחלקי חילוף לא מורשים יסיר את האחריות על הגריל.
 - האחריות אינה תקפה במידה ולגריל נגרם נזק כתוצאה משימוש לא לפי ההוראות, טיפול רשלני, אחסנה לקויה.
 - מדיניות החברה קובעת כי בעת פתיחת קריאת שרות הדורשת הזמנת טכנאי לבית הלקוח, ימסרו ע"י הלקוח פרטי אשראי לביטחון, במידה ויתברר כי התקלה אינה במסגרת האחריות (קריאת סרק, לקוח לא היה נוכח במועד שנקבע) יחויב הלקוח בכרטיס אשראי בעלות קריאת שרות לפי מחירון היבואן.
- אחריות לא מכסה:**
- האחריות אינה מכסה כל כשל או תקלה שנגרמו משימוש לא לפי ההוראות, התקנה שגויה, טיפול ואחזקה לא לפי ההוראות או שימוש במיכל גז / וסת לא תקני או פגום.
 - אחריות זו אינה כוללת חלקי שבר מכל סוג, חלקי פלסטיק, חלודה (נק' חלודה על נירוסטה), בלאי טבעי של חלקי הגריל השונים (בדגש על רשת צליה, מפזרי להבה), או נזק לגריל שלא כוסה בכיסוי מתאים לשמירתו מפני גשם ושמש.
 - האחריות אינה מכסה כל נזק שנגרם מכח עליון, חשיפה לתנאי מזג אוויר של גשם ברד ושמש.
 - האחריות לא מכסה עלויות הובלה, עבודה ודמי שילוח מכל סוג.
 - האחריות הינה לגריל בלבד ואינה כוללת כל נזק עקיף משני או לצד שלישי.